

Каталог

По вопросам продаж и поддержки обращайтесь:

Алматы (727)345-47-04
Ангарск (3955)60-70-56
Архангельск (8182)63-90-72
Астрахань (8512)99-46-04
Барнаул (3852)73-04-60
Белгород (4722)40-23-64
Благовещенск (4162)22-76-07
Брянск (4832)59-03-52
Владивосток (423)249-28-31
Владикавказ (8672)28-90-48
Владимир (4922)49-43-18
Волгоград (844)278-03-48
Вологда (8172)26-41-59
Воронеж (473)204-51-73
Екатеринбург (343)384-55-89

Иваново (4932)77-34-06
Ижевск (3412)26-03-58
Иркутск (395)279-98-46
Казань (843)206-01-48
Калининград (4012)72-03-81
Калуга (4842)92-23-67
Кемерово (3842)65-04-62
Киров (8332)68-02-04
Коломна (4966)23-41-49
Кострома (4942)77-07-48
Краснодар (861)203-40-90
Красноярск (391)204-63-61
Курск (4712)77-13-04
Курган (3522)50-90-47
Липецк (4742)52-20-81

Магнитогорск (3519)55-03-13
Москва (495)268-04-70
Мурманск (8152)59-64-93
Набережные Челны (8552)20-53-41
Нижний Новгород (831)429-08-12
Новокузнецк (3843)20-46-81
Ноябрьск (3496)41-32-12
Новосибирск (383)227-86-73
Омск (3812)21-46-40
Орел (4862)44-53-42
Оренбург (3532)37-68-04
Пенза (8412)22-31-16
Петрозаводск (8142)55-98-37
Псков (8112)59-10-37
Пермь (342)205-81-47

Ростов-на-Дону (863)308-18-15
Рязань (4912)46-61-64
Самара (846)206-03-16
Санкт-Петербург (812)309-46-40
Саратов (845)249-38-78
Севастополь (8692)22-31-93
Саранск (8342)22-96-24
Симферополь (3652)67-13-56
Смоленск (4812)29-41-54
Сочи (862)225-72-31
Ставрополь (8652)20-65-13
Сургут (3462)77-98-35
Сыктывкар (8212)25-95-17
Тамбов (4752)50-40-97
Тверь (4822)63-31-35

Тольятти (8482)63-91-07
Томск (3822)98-41-53
Тула (4872)33-79-87
Тюмень (3452)66-21-18
Ульяновск (8422)24-23-59
Улан-Удэ (3012)59-97-51
Уфа (347)229-48-12
Хабаровск (4212)92-98-04
Чебоксары (8352)28-53-07
Челябинск (351)202-03-61
Череповец (8202)49-02-64
Чита (3022)38-34-83
Якутск (4112)23-90-97
Ярославль (4852)69-52-93

Россия +7(495)268-04-70

Казахстан +(727)345-47-04

Беларусь +(375)257-127-884

Узбекистан +998(71)205-18-59

Киргизия +996(312)96-26-47

эл.почта: kau@nt-rt.ru || сайт: <https://koral.nt-rt.ru>

Содержание

- 4 КОНДЕНСАТООТВОДЧИКИ**
- 5 РКПМ-РН Поплавковый
- 6 РКП Поплавковый
- 7 РКДЛ Термостатический лимбовый
- 8 РКД Термостатический
- 9 45с13нж, 45нж13нж Термодинамический

- 10 РЕГУЛЯТОРЫ ТЕМПЕРАТУРЫ ВОДЫ**
- 11 РТВЖ исп. 1,3
- 12 РТВЖ исп. 2,4
- 13 РТВ-2Р
- 14 РТВ-3
- 15 РТВк-2, РТВк-3

- 17 ХОЛОДИЛЬНИКИ ОТБОРА ПРОБ**
- 18 Одноточечный
- 19 Двухточечный

- 21 СЕПАРАТОРЫ ВОЗДУХА**

- 24 ГРЯЗЕВИКИ**

- 26 ФИЛЬТР ЦЕНТРОБЕЖНЫЙ**

- 28 ФЛАНЦЫ**

- 30 ЗАДВИЖКИ**

- 33 ЗАТВОРЫ**

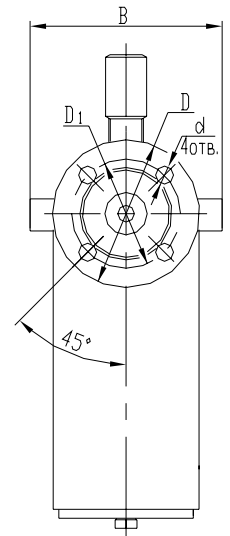
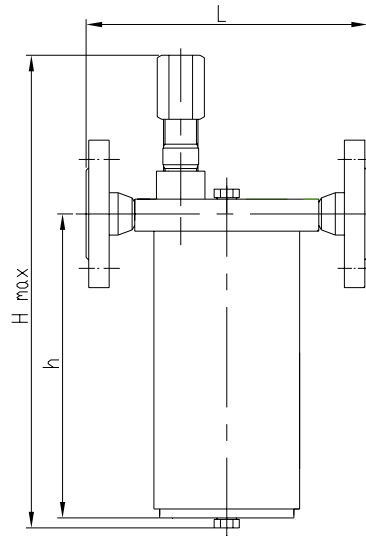
- 35 КРАНЫ ШАРОВЫЕ**

Конденсато- отводчики

Служат для непрерывного отделения конденсата от пароводяной смеси, а также отвода воздуха из теплообменника. Предотвращение проскоков пара обеспечивает максимальную теплопередачу в процессах теплообмена.

РКПМ-РН

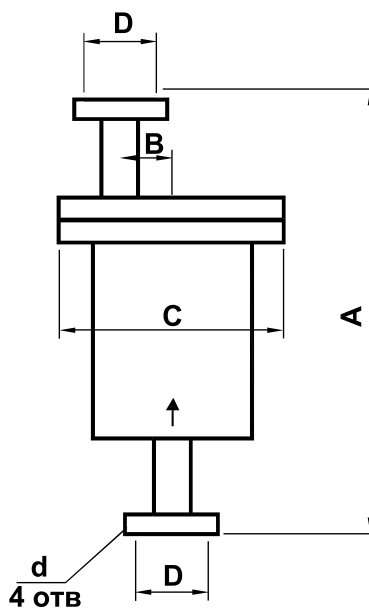
Поплавковый



ТЕХНИЧЕСКИЕ ХАРАКТЕРИСТИКИ						ГАБАРИТНО-ПРИСОЕДИНИТЕЛЬНЫЕ РАЗМЕРЫ							
Обозначение	Ду мм	Ру кгс/см ²	Ø Дс мм	Kv кг/ч	Масса кг	h мм	H мм	L мм	Ø B мм	Ø D1 мм	Ø D мм	Ø d мм	
РКПМ-РН-1525	15	25	2-3,2	91-232	10,4	268	406	214	150	65	95	14	
РКПМ-РН-2025	20		2,5-4	142-363	10,9			216		75	105		
РКПМ-РН-2525	25		3,2-5	232-567	12,4	323	461	220		85	115		
РКПМ-РН-3225	32		4-6,3	363-901	13,8			234	100	135			
РКПМ-РН-4025	40		50	5-8	567-1453	26,6	438	590	280	190	110	145	18
РКПМ-РН-5025	50			6,3-10	901-2270	28,8			320		125	160	
РКПМ-РН2-5025				12,5; 16	3547-5811	30,2							
РКПМ-РН-1540	15	40	2-3,2	91-232	10,9	276	414	214	150	65	95	14	
РКПМ-РН-2040	20		2,5-4	142-363	11,4			216		75	105		
РКПМ-РН-2540	25		3,2-5	232-567	12,7	331	469	264		85	115		
РКПМ-РН-3240	32		4-6,3	363-901	14,4			274	100	135			
РКПМ-РН-4040	40		5-8	567-1453	28	447	599	320	190	110	145	18	
РКПМ-РН-5040	50		6,3-10	901-2270	29,8								

РКП

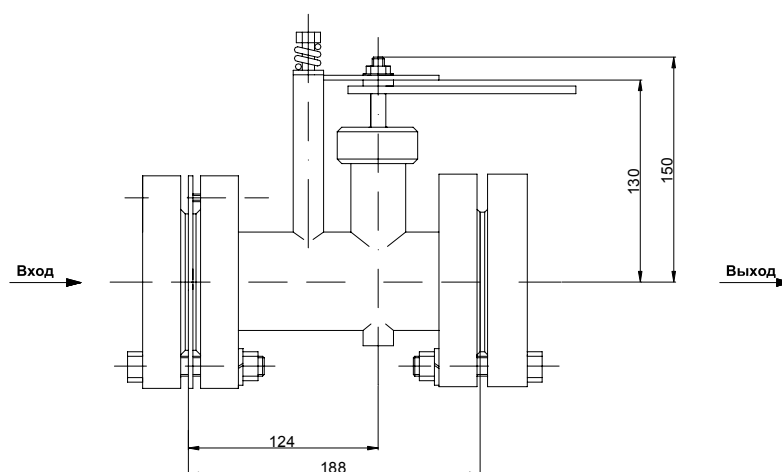
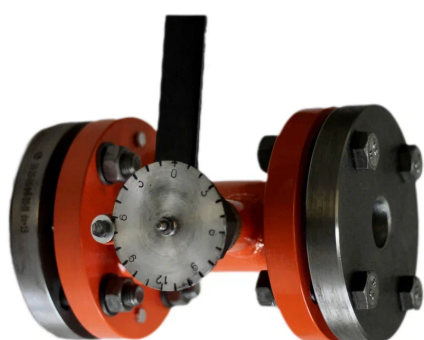
Поплавковый



ТЕХНИЧЕСКИЕ ХАРАКТЕРИСТИКИ						ГАБАРИТНО-ПРИСОЕДИНИТЕЛЬНЫЕ РАЗМЕРЫ				
Обозначение	Ду мм	Ру кгс/см ²	Ø Дс мм	Кv кг/ч	Масса кг	A мм	B мм	C мм	D мм	d мм
РКП 15-25-1	15	25	2,5-6,3	142-901	12,5	356	26	180	65	14
РКП 20-25-1	20		3,2-8	232-1450	13,5	363			75	
РКП 25-25-1	25		4-10	363-2270	16	400	30	195	85	
РКП 32-25-1	32		5-12	568-3270	17	409			100	
РКП 40-25-1	40		6,3-16	901-5810	23,5	494	36	215	110	18
РКП 50-25-1	50		8-20	1450-9080	34	515	44	270	125	

РКДЛ

Термостатический лимбовый

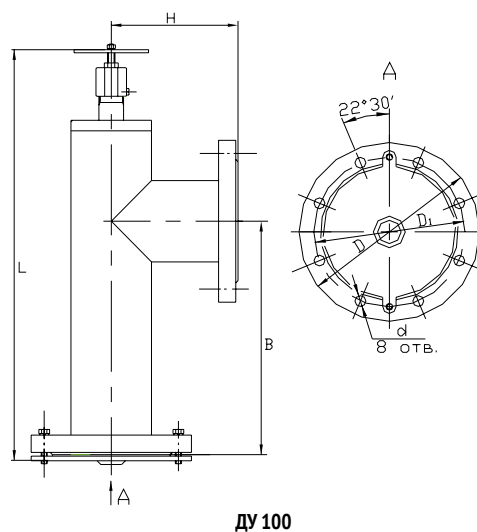
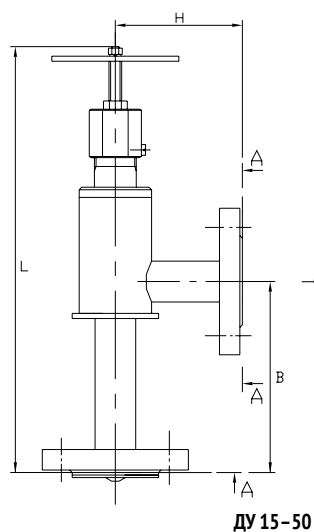


ТЕХНИЧЕСКИЕ ХАРАКТЕРИСТИКИ

Обозначение	Ду мм	Р _у кгс/см ²	Ø Дс мм	К _в т/ч	Масса кг
РКДЛ 1525	15	25	2-4	0,091-0,36	14
РКДЛ 2025	20		2,5-5	0,14-0,57	
РКДЛ 2525	25		3,2-6,3	0,24-0,9	
РКДЛ 3225	32		4-8	0,36-1,45	
РКДЛ 4025	40		5-10	0,57-2,27	
РКДЛ 5025	50		6,3-16	0,9-5,81	

РКД

Термостатический



ТЕХНИЧЕСКИЕ ХАРАКТЕРИСТИКИ						ГАБАРИТНО-ПРИСОЕДИНИТЕЛЬНЫЕ РАЗМЕРЫ											
Обозначение	Ду мм	Р _у кгс/см ²	Ø Дс мм	K _v т/ч	Масса кг	Ø D мм	Ø D1 мм	D2 мм	D3 мм	Ø D4 мм	Ø d мм	B мм	H мм	L max мм	L1 max мм		
РКД-3-1525	15	25	2-4	0,091-0,36	3,6	95	65	-			14	150	100	346	-		
РКД-3-1540		40			5,9			12	23	115					416		
РКД-3-2025	20	25	2,5-5	0,14-0,57	4,2	105	75	-			14	150	100	346	-		
РКД-3-2040		40			4,25			115	85	18					160	90	100
РКД-3-2525	25	25	3,2-6,3	0,24-0,9	4,8	115	85	-			14	150	100	346	-		
РКД-3-2540		40			4,7			115	85	18					160	90	100
РКД-3-3225	32	25	4-8	0,36-1,45	5,9	135	100	-			14	150	100	346	-		
РКД-3-3240		40			5,9			135	100	18					160	90	100
РКД-1-4025	40	25	5-10	0,57-2,27	7	145	110	-			14	150	100	346	-		
РКД-1-4040		40			7			145	110	18					160	90	100
РКД-1-5025	50	25	6,3-16	0,9-5,81	8,6	160	125	-			14	150	100	346	-		
РКД-1-5040		40			8,5			160	125	18					160	90	100
РКД-1-10016	100	16	16-50	5,81-56,8	20,3	215	180	-			14	150	100	346	-		
РКД-1-10025		25			22,7			215	180	18					160	90	100
РКД-1-10040		40			24,4			215	180	18					160	90	100

45с13нж, 45нж13нж

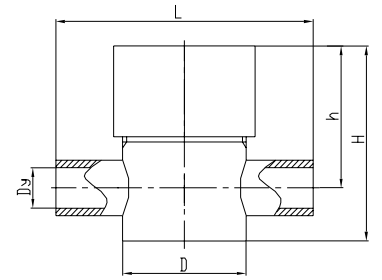
Термодинамический



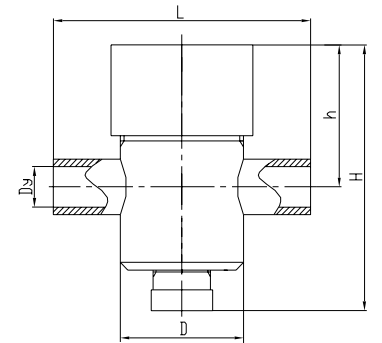
фланцевый



муфтовый, под приварку



без фильтра



с фильтром

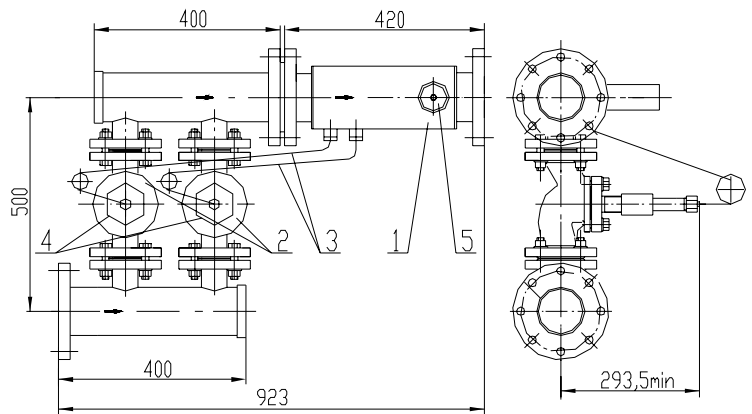
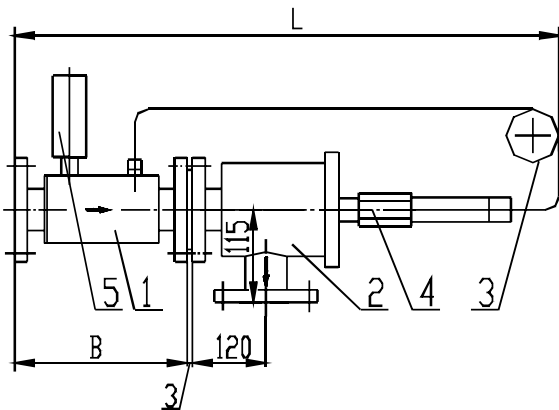
ТЕХНИЧЕСКИЕ ХАРАКТЕРИСТИКИ					ГАБАРИТНО-ПРИСОЕДИНИТЕЛЬНЫЕ РАЗМЕРЫ			
Обозначение	Ду мм	Р _у кгс/см ²	К _в кг/ч	Масса кг	L мм	H мм	h мм	Ø D мм
45с13нж	15	40	180	1,29	100	78	57,7	48
	20		280	1,3				
	25		400	1,36				
	32		720	5,12	150	127	93,7	80
	40		1100	5,09				
	50		1600	5,19				
45с13нж-ф с фильтром	15	40	180	1,44	100	102	54,7	48
	20		280	1,52		107	57,7	
	25		400	1,58		60,7		
	32		720	5,85	150	173	89,7	80
	40		1100	5,82		91,7		
	50		1600	6,17		177	97,7	

Регуляторы температуры воды

Предназначены для автоматического поддержания температуры горячего водоснабжения, температуры обратной воды в системах приточной вентиляции и системах охлаждения технологического оборудования. Регуляторы обеспечивают рациональное потребление тепла, снижая его перерасход до 50%. Работают без внешних источников энергии в системах открытого и закрытого теплоснабжения.

РТВЖ исп. 1, 3

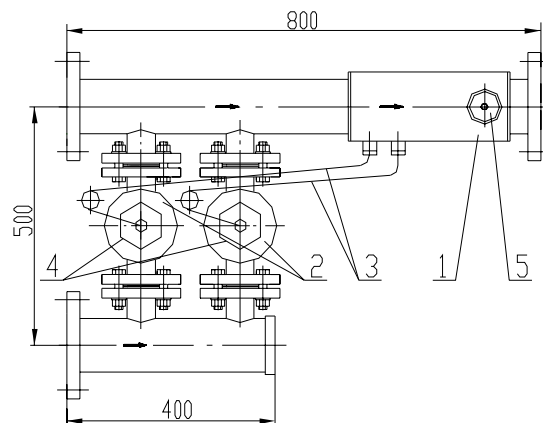
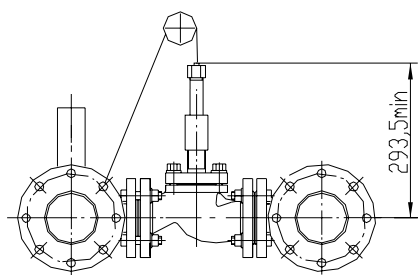
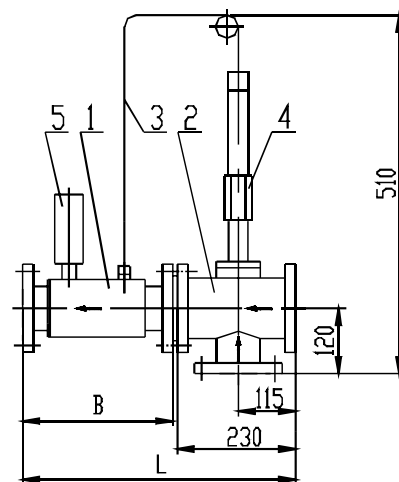
Жидкостный



ОБЩИЕ СВЕДЕНИЯ					ТЕХНИЧЕСКИЕ ХАРАКТЕРИСТИКИ									
Обозначение	Обл. прим.	Назначение	Доп. эффект	Принцип действия	Ду мм	Р _у кгс/см ²	МПа кгс/см ²	K _v м ³ /ч	Масса, ≤ м ³ /ч	Min расход м ³ /ч	Max t воды на входе °C	Пределы настройки °C	Окр. t °C	max ф %
РТВЖ исп. 1	ГВС и приточная вентиляция	Авт. поддержание t воды с подмесом холодной/обратной воды	Уменьшение расхода тепловой энергии путем снижения расхода теплоносителя	> t, < расход гор. воды	25	1,6	6	9	15	2,7	150	20...80 ±1,5	5...40	90
					50			20	25	6				
					100			80	55	24				
РТВЖ исп. 3	Охлаждение тех. оборудования	Авт. поддержание заданного t режима	Снижение расхода воды на охлаждение оборудования	> t, > расход хол. воды	25			9	15	2,7				
					50			20	25	6				

РТВЖ исп. 2, 4

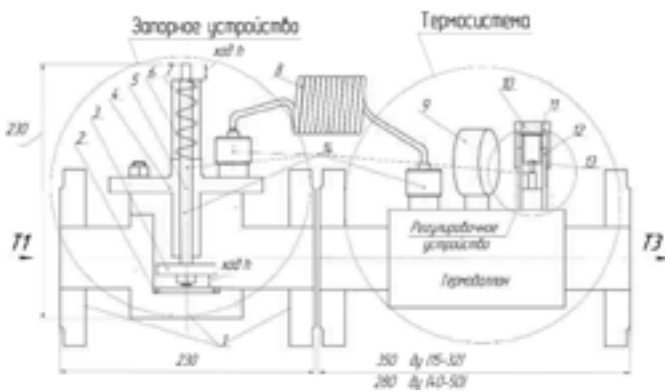
Жидкостный



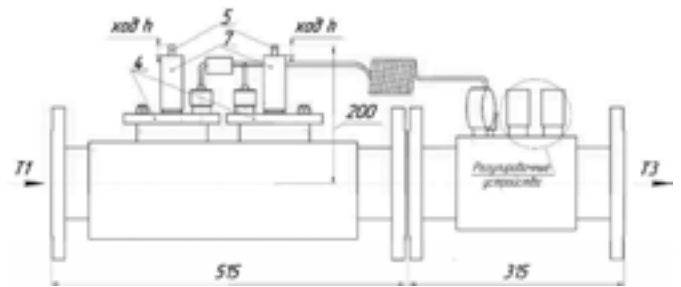
ОБЩИЕ СВЕДЕНИЯ					ТЕХНИЧЕСКИЕ ХАРАКТЕРИСТИКИ									
Обозначение	Обл. прим.	Назначение	Доп. эффект	Принцип действия	Ду мм	P_y кгс/см ²	МПа кгс/см ²	K_v м ³ /ч	Масса, ≤ м ³ /ч	Min расход м ³ /ч	Max t воды на входе °C	Пределы настройки °C	Окр. t °C	max φ %
РТВЖ исп. 2	ГВС и приточная вентиляция	Авт. поддержание t воды с подмесом холодной/обратной воды	Уменьшение расхода тепловой энергии путем снижения расхода теплоносителя	> t, < расход гор. воды, подмес не регулируется	25	1,6	6	9	15	2,7	150	20...80 ±1,5	5...40	90
					50			20	25	6				
					100			80	55	24				
РТВЖ исп. 4	ГВС		-	> t, > расход подмеса, подача гор. воды не регулируется	25	1,6	6	9	15	2,7	150	20...80 ±1,5	5...40	90
					50			20	25	6				
					100			80	55	24				

РТВ-2Р

Жидкостный



ДУ 15-50



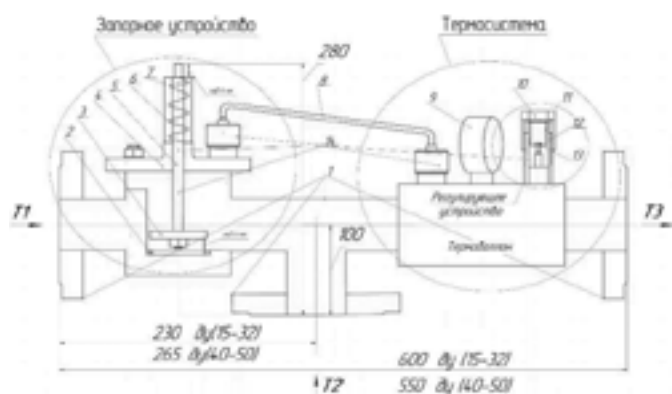
ДУ 80-100

ТЕХНИЧЕСКИЕ ХАРАКТЕРИСТИКИ

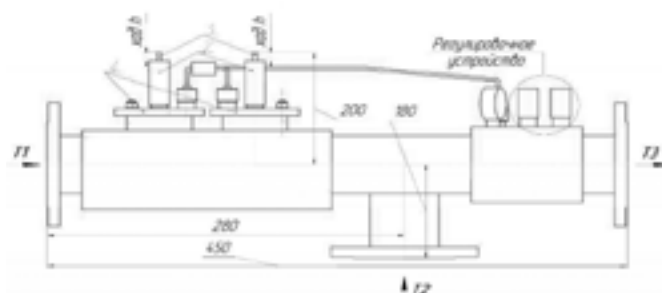
Ду мм	Р _у кгс/см ²	МПа кгс/см ²	К _{ву} м ³ /ч	Масса, ≤ кг	Мин расход м ³ /ч	Мах t воды на входе °С	Пределы настройки °С	Окр. t °С	max φ %
15, 20, 25	1,6	16	9	13	0,5 Dс=10 мм; 5 Dс=20 мм; 9 стандарт	130	20...90 ±1,5	5...40	90
32				17	2,7				
40, 50			20	6					
80, 100			80	24					

РТВ-3

Жидкостный



ДУ 15-50



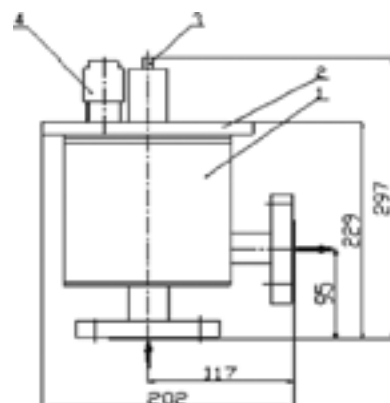
ДУ 80-100

ТЕХНИЧЕСКИЕ ХАРАКТЕРИСТИКИ

Ду мм	Р _у кгс/см ²	МПа кгс/см ²	К _{ву} м ³ /ч	Масса, ≤ кг	Мин расход м ³ /ч	Мах t воды на входе °C	Пределы настройки °C	Окр. t °C	max φ %
15, 20, 25	1,6	16	9	12	0,5 Дс=10 мм; 5 Дс=20 мм; 9 стандарт	130	20...90 ±1,5	5...40	90
32				15	2,7				
40, 50			20	6					
80, 100			80	24					

РТВк-2

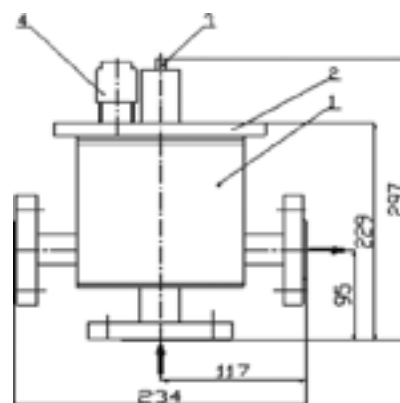
Жидкостный



ОБЩИЕ СВЕДЕНИЯ		ТЕХНИЧЕСКИЕ ХАРАКТЕРИСТИКИ									
Обл. прим.	Принцип действия	Ду мм	Р _у кгс/см ²	МПа кгс/см ²	К _{ву} м ³ /ч	Масса, ≤ кг	Min расход м ³ /ч	Max t воды на входе °C	Пределы настройки °C	Окр. t °C	max φ %
ГВС по открытой схеме	> t, < расход регулируемой гор. воды	40	1,6	16	20	14,5	6	130	20...90 ±1,5	5...40	90
		50									

РТВк-3

Жидкостный



ОБЩИЕ СВЕДЕНИЯ		ТЕХНИЧЕСКИЕ ХАРАКТЕРИСТИКИ									
Обл. прим.	Принцип действия	Ду мм	Р _у кгс/см ²	МПа кгс/см ²	К _{ву} м ³ /ч	Масса, ≤ кг	Min расход м ³ /ч	Max t воды на входе °C	Пределы настройки °C	Окр. t °C	max φ %
ГВС по открытой схеме	> t, < расход регулируемой гор. воды	25	1,6	16	9	12,7	2,7	130	20...90 ±1,5	5...40	90
		32									

Энергосберегающая арматура «Корал» отличается низкой стоимостью, длительным сроком службы, ремонтпригодностью и простотой в обслуживании.

Установленное оборудование, материалы и выполненные работы обеспечиваются двухлетней гарантией.

По желанию заказчика выполняется разработка и согласование проекта, установка оборудования, запуск систем, договор на техническое обслуживание.

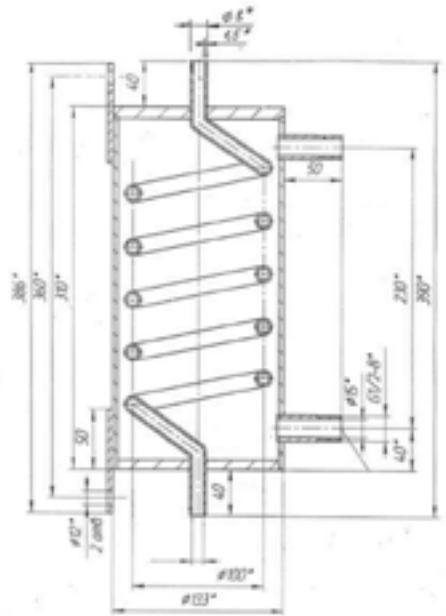
Предусмотрена возможность предоставления изделий на испытание без предварительной оплаты, а также замена под имеющиеся места расположений с учетом подводящих трубопроводов.

Использование продукции «Корал» обеспечит снижение затрат на потребление тепла и пара.

Холодильники отбора проб

Предназначены для охлаждения отбираемой среды — пароводяной смеси — с целью химического анализа компонентов пара и воды. Состоят из корпуса, патрубков и змеевиков, снабженных штуцерами с резьбой.

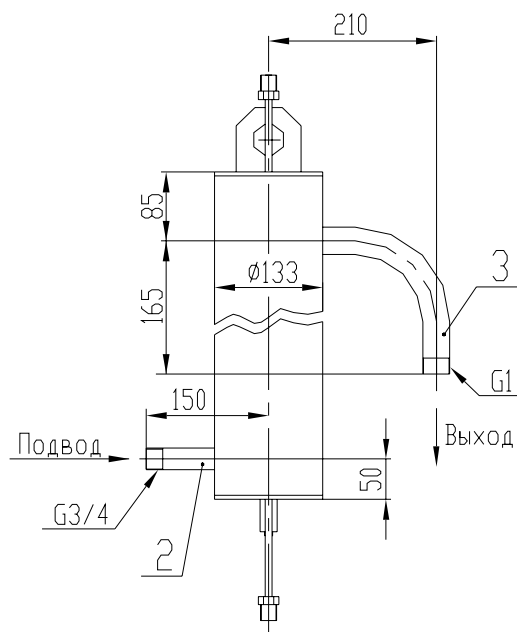
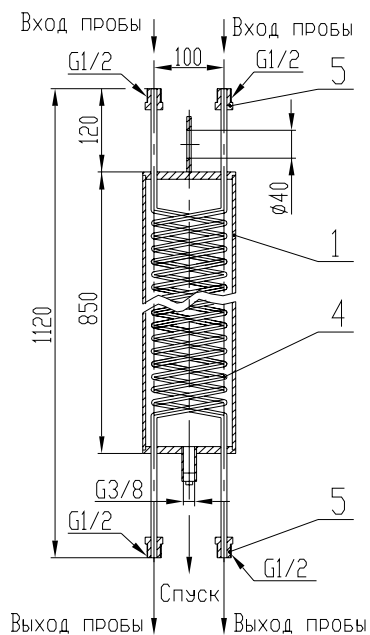
ОДНОТОЧЕЧНЫЙ



ТЕХНИЧЕСКИЕ ХАРАКТЕРИСТИКИ

Раб. t в змеевике $^{\circ}\text{C}$	p среды в змеевике МПа	Ди мм	t в корпусе $^{\circ}\text{C}$	p в корпусе МПа	Емкость корпуса л	p пробное в змеевике МПа	Длина мм	Масса кг	Средний срок службы лет
55...85	4	125	5...40	0,6	4,4	2	310	8	20

ДВУХТОЧЕЧНЫЙ



ТЕХНИЧЕСКИЕ ХАРАКТЕРИСТИКИ

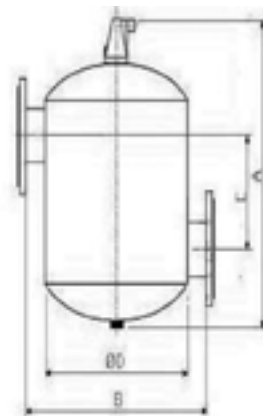
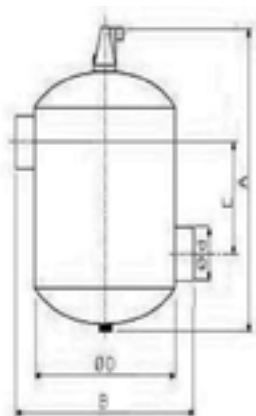
Раб. t в змеевике °C	p среды в змеевике МПа	Ди мм	t в корпусе °C	p в корпусе МПа	Емкость корпуса л	p пробное в корпусе МПа	p пробное в змеевике МПа	Длина мм	Масса кг	Средний срок службы лет
100...250	4	125	20...40	0,6	9	1,25	5	850	19,5	20

Сепараторы воздуха

Применяются для отделения воздуха из системы ГВС по центробежному принципу (SAC). Максимальная температура – 110°C, давление 10 бар.

SAC

фланцевый / под приварку

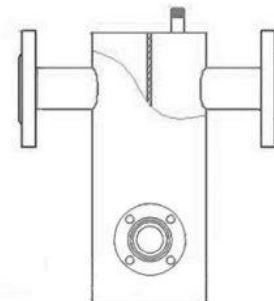
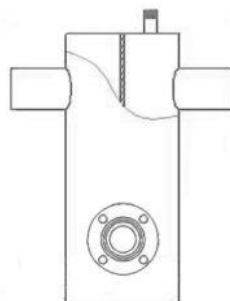
**ГАБАРИТНЫЕ РАЗМЕРЫ**

Обозначение	A	B	D Ø	d Ø	C
SAC 65S	900	412	219	76	380
SAC 80S	1000	465	273	89	445

Грязевики

Грязевики абонентские применяются на трубопроводах систем отопления, холодного и горячего водоснабжения, в тепловых пунктах для предварительной очистки поступающей воды от взвешенных частиц и механических примесей. Улавливание частиц внутри вертикального грязевика происходит с помощью сетчатого фильтрующего элемента, изготовленного из нержавеющей стали 12х18н10т.

Грязевики



грязевик под приварку

грязевик фланцевый

ТЕХНИЧЕСКИЕ ХАРАКТЕРИСТИКИ

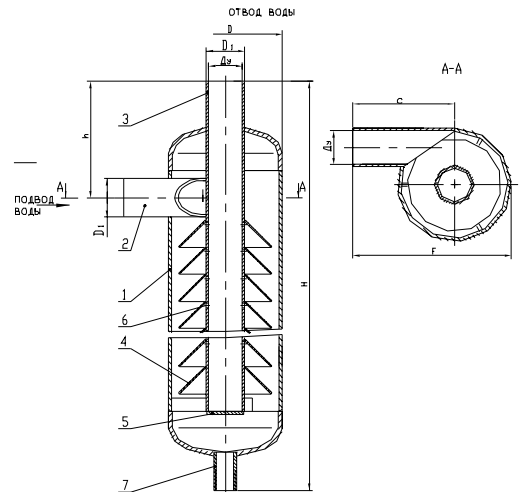
Обозначение	ДØ мм	L мм	H мм	Масса кг
Грязевик абонентский Ду 40	108	305	300	17
Грязевик абонентский Ду 50	159	359	360	19
Грязевик абонентский Ду 65	219	460	500	48
Грязевик абонентский Ду 80	219	460	500	49
Грязевик абонентский Ду 100	273	517	550	70
Грязевик абонентский Ду 125	273	517	550	71
Грязевик абонентский Ду 150	325	567	650	118
Грязевик абонентский Ду 200	426	727	873	260
Грязевик абонентский Ду 250	426	по размерам заказчика		
Грязевик абонентский Ду 300	530			
Грязевик абонентский Ду 350	630			
Грязевик абонентский Ду 400	820			
Грязевик абонентский Ду 500	820			

Фильтр центробежный

Фильтры центробежные удаляют мелкокристаллическую взвесь, образованную под воздействием нехимической обработки воды, а также шлама и других твердых частиц размером от 5 мкм.

ФЦ

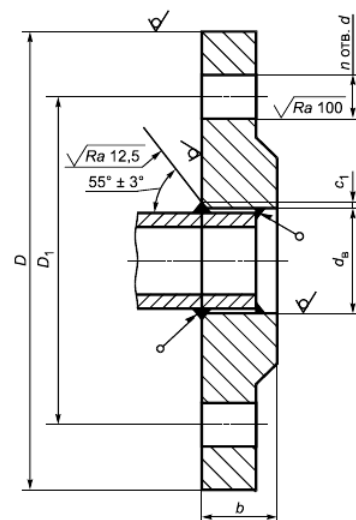
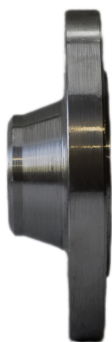
центробежный



ТЕХНИЧЕСКИЕ ХАРАКТЕРИСТИКИ								ГАБАРИТНО-ПРИСОЕДИНИТЕЛЬНЫЕ РАЗМЕРЫ						
Обозначение	Ø Ду мм	P _y кгс/см ²	MПа кгс/см ²	Max t °C	Оптим. расход м ³ /ч	Масса, ≤ кг	Мин срок службы лет	D Ø	D1 Ø	d	h	H	c	F
ФЦ-КОРАЛ-50	50	1,6	16	250	10,5	20,3	7	168	57	G1-A	172	750	150	234
ФЦ-КОРАЛ-65	65				18	36,6		219	76	G1-A	180	890	180	289,5
ФЦ-КОРАЛ-100	100				40	87		325	108	G1 1/4-A	231	1294	250	412,5
ФЦ-КОРАЛ-125	125				60	115		377	133	G1 1/4-A	256	1452	300	488,5
ФЦ-КОРАЛ-150	150				90	273		530	168	G1 1/2-A	312	2074	350	615
ФЦ-КОРАЛ-200	200				160	412		630	219	G1 1/2-A	382	2407	400	715
ФЦ-КОРАЛ-250	250				250	620		820	273	G2-A	480	2500	550	960

Фланцы

ФЛАНЦЫ

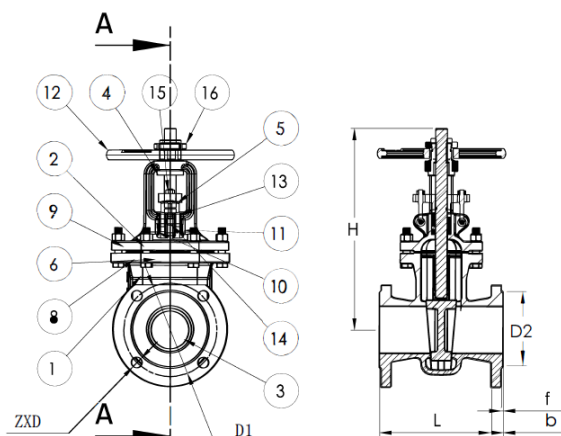


ТЕХНИЧЕСКИЕ ХАРАКТЕРИСТИКИ

Ду мм	d _в мм	D мм	D ₁ мм	n отв. x d	Толщина b мм	Вес кг
25	33	115	85	4xM12	18	1.17
32	39	135	100	4xM16	20	1.77
40	46	145	110	4xM16	22	2.18
50	59	160	125	4xM16	24	2.8
65	78	180	145	8xM16	24	3.22
80	91	195	160	8xM16	26	4.06
100	110	230	190	8xM20	28	5.92
125	135	270	220	8xM24	30	8.26
150	161	300	250	8xM24	30	10.5
200	222	360	310	12xM24	32	13.3
250	273	425	370	12xM27	34	18.9
300	325	485	430	16xM27	38	24

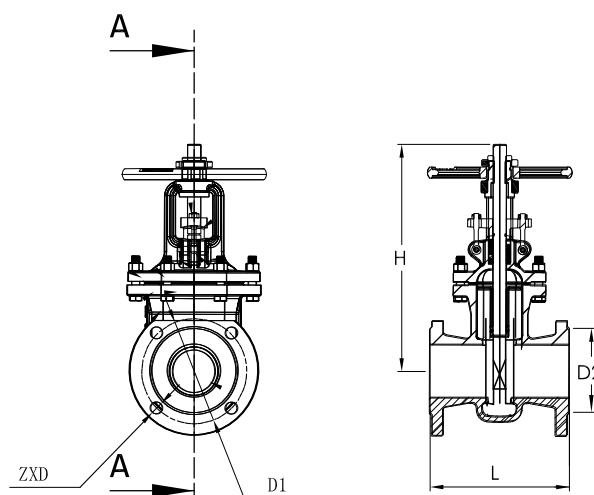
Задвижки

ЗАДВИЖКИ



ТЕХНИЧЕСКИЕ ХАРАКТЕРИСТИКИ			ГАБАРИТНО-ПРИСОЕДИНИТЕЛЬНЫЕ РАЗМЕРЫ					
ØДу мм	МПа кгс/см ²	°С	L мм	DØ	D1Ø	D2Ø	b-f	ZXD
50	16	200° 425°	180	160	125	100	16-3	4X18
80			210	195	160	133	18-3	4X18
100			230	215	180	158	20-3	8X18
150			280	280	240	212	24-3	8X22
200			330	335	295	268	26-3	12X22
250			450	405	355	320	28-2	12X26
300			500	460	410	370	28-2	12X26

ЗАДВИЖКИ

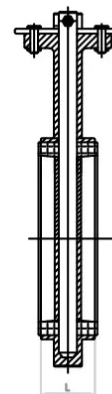
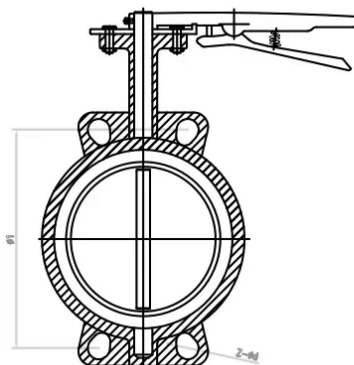


ТЕХНИЧЕСКИЕ ХАРАКТЕРИСТИКИ			ГАБАРИТНО-ПРИСОЕДИНИТЕЛЬНЫЕ РАЗМЕРЫ			
ØДу мм	МПа кгс/см ²	°С	L мм	DØ	D1Ø	ZXD
50	10	-19° - +235°	180	160	125	4X18
80			210	195	160	4X18
100			230	215	180	8X18
150			280	280	240	8X23
200			330	335	295	8X23
250			450	390	320	12X23
300			500	440	400	12X23

Затвор ДИСКОВЫЙ ПОВОРОТНЫЙ

ЗАТВОР

дисковый поворотный

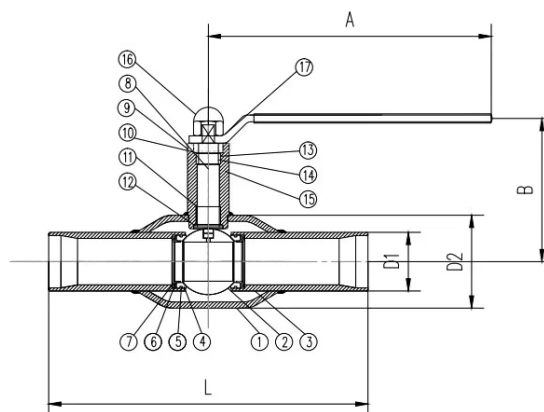


ТЕХНИЧЕСКИЕ ХАРАКТЕРИСТИКИ			ГАБАРИТНО-ПРИСОЕДИНИТЕЛЬНЫЕ РАЗМЕРЫ		
ØДу мм	МПа кгс/см ²	°С	L	Ø1	Z-Ø2
40	10	-10°- +100°	42	110	4-19
50			42	125	4-19
65			45	145	4-19
80			45	160	8-19
100			52	180	8-19
125			56	210	8-19
150			56	240	8-23

Краны шаровые

КРАНЫ

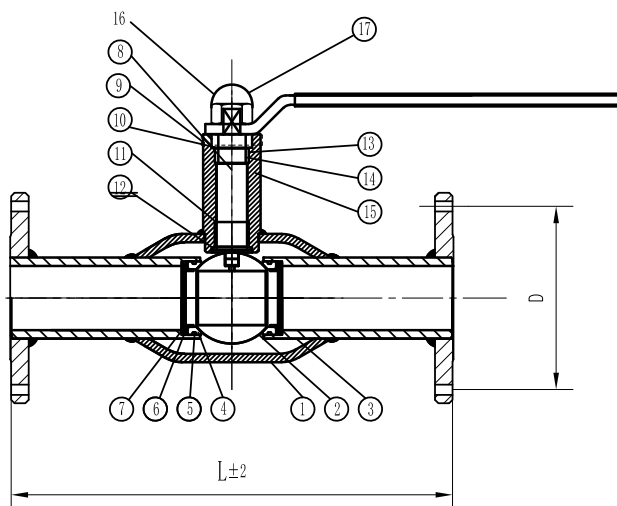
шаровые



ТЕХНИЧЕСКИЕ ХАРАКТЕРИСТИКИ			ГАБАРИТНО-ПРИСОЕДИНИТЕЛЬНЫЕ РАЗМЕРЫ				
ØДу мм	МПа кг/см ²	°С	L мм	D1Ø	D2Ø	B	A
15	2.5	-40° - +200°	210	22	34	60	129
20			230	27	42	64	129
25			230	34	48	76	159
32			260	42	60	85	159
40			300	48	76	95	230
50			300	57	89	100	230

КРАНЫ

шаровые



ТЕХНИЧЕСКИЕ ХАРАКТЕРИСТИКИ			ГАБАРИТНО-ПРИСОЕДИНИТЕЛЬНЫЕ РАЗМЕРЫ	
$\varnothing D_u$ мм	МПа	°C	L мм	D1Ø
20	1.6	-29°- +150°	230	75
25			230	85
32			260	100
50			300	125
80			300	160
100			325	180

По вопросам продаж и поддержки обращайтесь:

Алматы (727)345-47-04
Ангарск (3955)60-70-56
Архангельск (8182)63-90-72
Астрахань (8512)99-46-04
Барнаул (3852)73-04-60
Белгород (4722)40-23-64
Благовещенск (4162)22-76-07
Брянск (4832)59-03-52
Владивосток (423)249-28-31
Владикавказ (8672)28-90-48
Владимир (4922)49-43-18
Волгоград (844)278-03-48
Вологда (8172)26-41-59
Воронеж (473)204-51-73
Екатеринбург (343)384-55-89

Иваново (4932)77-34-06
Ижевск (3412)26-03-58
Иркутск (395)279-98-46
Казань (843)206-01-48
Калининград (4012)72-03-81
Калуга (4842)92-23-67
Кемерово (3842)65-04-62
Киров (8332)68-02-04
Коломна (4966)23-41-49
Кострома (4942)77-07-48
Краснодар (861)203-40-90
Красноярск (391)204-63-61
Курск (4712)77-13-04
Курган (3522)50-90-47
Липецк (4742)52-20-81

Магнитогорск (3519)55-03-13
Москва (495)268-04-70
Мурманск (8152)59-64-93
Набережные Челны (8552)20-53-41
Нижний Новгород (831)429-08-12
Новокузнецк (3843)20-46-81
Ноябрьск (3496)41-32-12
Новосибирск (383)227-86-73
Омск (3812)21-46-40
Орел (4862)44-53-42
Оренбург (3532)37-68-04
Пенза (8412)22-31-16
Петрозаводск (8142)55-98-37
Псков (8112)59-10-37
Пермь (342)205-81-47

Ростов-на-Дону (863)308-18-15
Рязань (4912)46-61-64
Самара (846)206-03-16
Санкт-Петербург (812)309-46-40
Саратов (845)249-38-78
Севастополь (8692)22-31-93
Саранск (8342)22-96-24
Симферополь (3652)67-13-56
Смоленск (4812)29-41-54
Сочи (862)225-72-31
Ставрополь (8652)20-65-13
Сургут (3462)77-98-35
Сыктывкар (8212)25-95-17
Тамбов (4752)50-40-97
Тверь (4822)63-31-35

Тольятти (8482)63-91-07
Томск (3822)98-41-53
Тула (4872)33-79-87
Тюмень (3452)66-21-18
Ульяновск (8422)24-23-59
Улан-Удэ (3012)59-97-51
Уфа (347)229-48-12
Хабаровск (4212)92-98-04
Чебоксары (8352)28-53-07
Челябинск (351)202-03-61
Череповец (8202)49-02-64
Чита (3022)38-34-83
Якутск (4112)23-90-97
Ярославль (4852)69-52-93

Россия +7(495)268-04-70

Казахстан +(727)345-47-04

Беларусь +(375)257-127-884

Узбекистан +998(71)205-18-59

Киргизия +996(312)96-26-47

эл.почта: kau@nt-rt.ru || сайт: <https://koral.nt-rt.ru>